

BIOSEPTIC

BIOTECH SEPTIC TANK

Garansi
5 tahun



Informasi **PRODUK**

Masalah air limbah di Indonesia terutama limbah domestik sampai saat ini masih menjadi masalah yang serius. Dalam proses pengolahan air limbah khususnya yang mengandung polutan senyawa organik, BIOSEPTIC adalah septic tank modern menggunakan teknologi aktifitas mikroorganisma untuk menguraikan limbah. Sehingga buangan air limbah aman untuk dibuang langsung tanpa menyebabkan pencemaran. Bidang resapan tidak diperlukan lagi.



Cocok digunakan untuk Rumah, Ruko, Kantor kecil, sekolah, Basecamp proyek dsb.

Keunggulan BIOSEPTIC

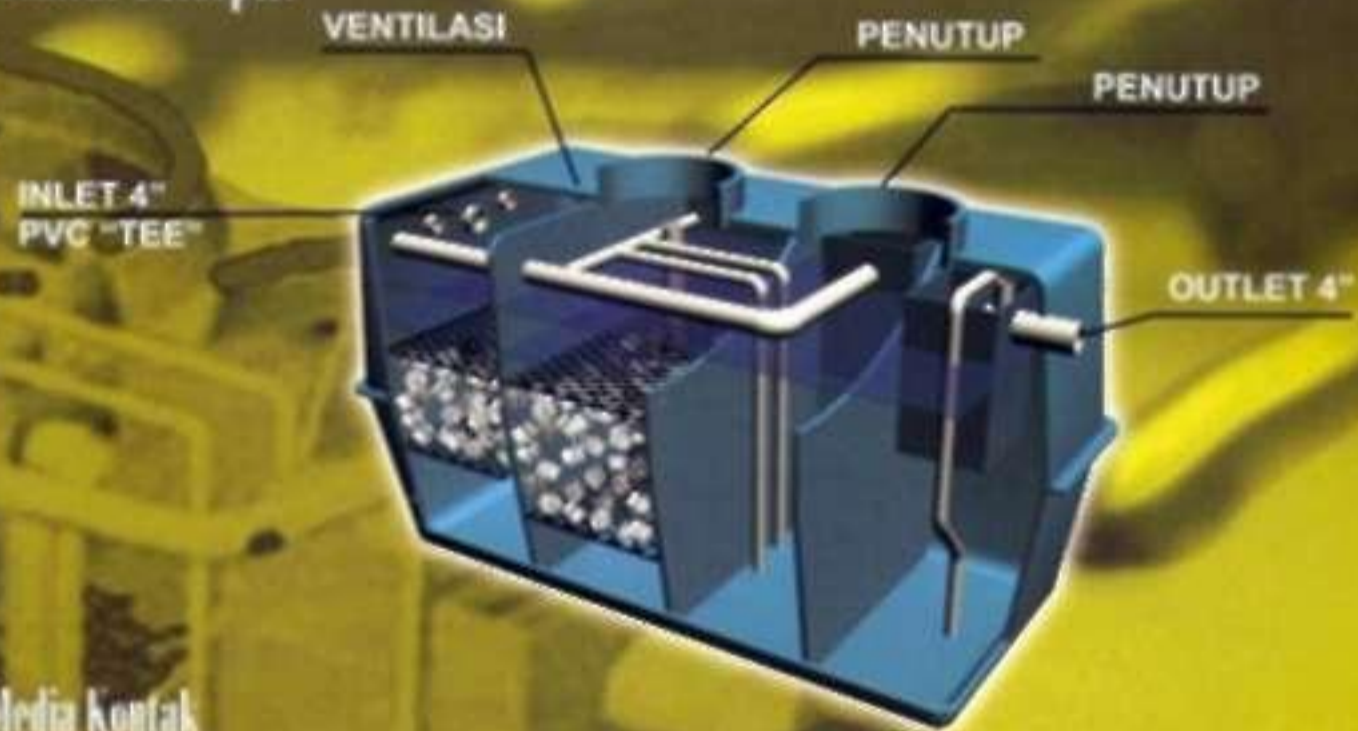
- Air Buangan sesuai standart Pemerintah
- Pemasangan praktis & mudah
- Bahan Fiberglass tidak korosif (karat)
- Menggunakan sistem Biotechnology
- Tank menggunakan standard BS 4994 (british Standart) dan ASME RTP 10-2004 (American Standart)
- Biomedia terbaik dengan luas 800m²/m³
- Garansi 5 tahun

Aplikasi BIOSEPTIC :



Data TEKNIS

Struktur Bioseptic



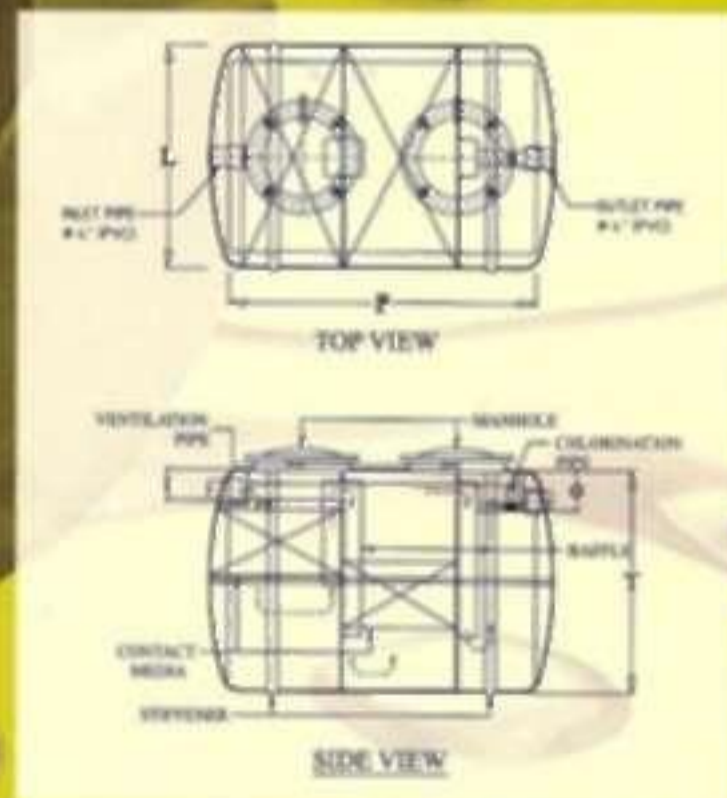
Media Kontak

BIOMEDIA

Merupakan tempat berkembang biak bakteri pengurai yang berasal dari eropa yang saat ini mempunyai spesifikasi LUAS YANG TERBESAR

Spesifikasi

SPESIFIKASI		Tipe			
		Bi-4	Bi-6	Bi-8	Bi-12
KAPASITAS (mg)	BUMAH TINGGAL (mm) DL	2-4	4-6	6-8	8-12
DIMENSI (mm)	TINGGI (mm)	300	1.000	1.000	1.000
	LEBAR (mm)	300	1.100	1.100	1.100
	TINGGI (mm)	1.100	1.100	1.100	1.100
	JARAK INLET (mm)	300	300	300	300
	JARAK OUTLET (mm)	300	300	300	300
DIAMETER PIPA (mm)	INLET	4	4	4	4
	OUTLET	4	4	4	4
	VENTILASI	2	2	2	2
	LEBAR PERMEDIAN	4	4	4	4
MATERIAL (mm)	DIAMETER	300	300	300	300
	Jumlah	1	1	1	2
MATERIAL	TIKUS	PERMILAS			
	BUMEDIAN	PP			
	PIPA	PVC (mm)			



CARA PEMASANGAN BIOSEPTIC

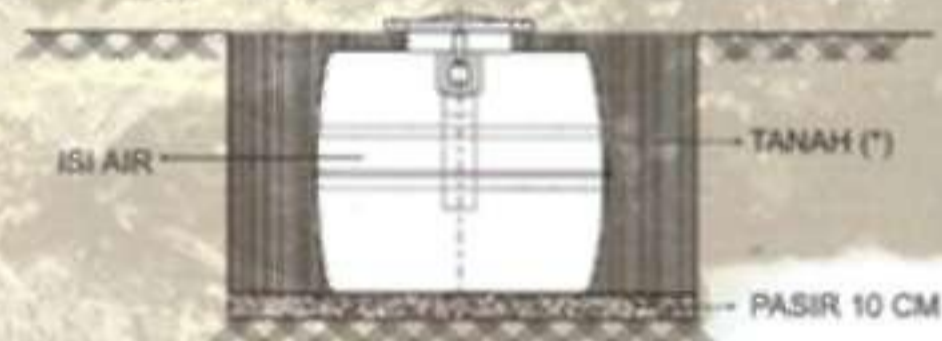
1. Ukuran Galian



LUAS GALIAN (mm)			
Tipe	Panjang	Lebar	Kedalaman
Bio - 4	2.000	1.500	1.400
Bio - 6	2.500	1.700	1.400
Bio - 8	2.700	1.700	1.400
Bio - 12	3.050	1.900	1.400

Kedalaman dapat disesuaikan dengan pipa WC

2. Pemasangan



- ~ Isi Tangki dengan air hingga penuh.
- ~ Timbun tanah disekeliling tangki.
- ~ Apabila diatas tangki digunakan untuk kendaraan (garasi/carport) maka diperlukan cor beton bertulang.

*Jangan bercampur dengan batu/kerikil

PT. BIOSEPTIC WATERINDO ABADI

Komplek Bukit Gading Indah Blok III No 3 Kelapa Gading - Jakarta
Telp. (021) 43 81 831, Fax (021) 43 82 831

bioseptic@net2ap.com

www.bioseptic.co.id